

足漕ぎ車椅子 プロフアンド

neuromodulation

もう一度
自分の足で、
行きたい場所へ、
逢いたい人へ。




Made in Japan
オープン価格

脳卒中で半身が麻痺した方、腰痛、膝関節痛などで歩行困難な方でも、自身の両足でペダルを漕ぎ自由に走り回ることでできる最先端のチェアサイクル（足漕ぎ車椅子）です

Profhand 5つの特徴

- 1 歩けない方^{*}でも両足をある程度動かせれば、自分で漕げる可能性があります。
※脳卒中・脊髄損傷・腰痛・ひざ関節痛など
- 2 痛くない。つらくない(個人差があります)。無理のない筋肉トレーニングが可能。
- 3 跳ね上げ式肘あて採用。乗り降りがスムーズ。
- 4 狭いところもだいじょうぶ。その場で自在に向きを変えられます。
- 5 転倒事故を防ぐ安全設計、高い制動方式

 正しく安全にお使いいただくために、ご使用の際に必ず取扱説明書をお読みください。

お問合せ・ご用命は



株式会社 鴻洋

TEL : 098-987-5005 FAX : 098-987-5689

〒902-0067 沖縄県那覇市安里406-202

E-MAIL: phand@koyoweb.net HP: http://koyoweb.net/phand

足漕ぎ車椅子・よくある質問

Q1 購入したいが、価格はいくらですか？

Q2 購入する時は、どこに注文すればいいですか？

Q3 実物を見ることは出来ますか？
試乗することは出来ますか？

Q4 レンタル料はいくらですか？
どこの会社で扱っていますか？

A1～A4

こちらの代理店へご連絡ください。

株式会社鴻洋

〒902-0067 沖縄県那覇市安里406-202

098-987-5005

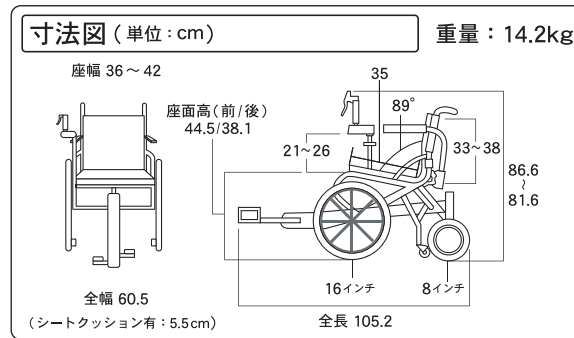
へお問合せください。

Q5 介護保険を利用してレンタルしたいのですが、どうすれば借りられますか？

A5 新しい商品ですので、全国の保険者（市町村）に順次介護保険給与対象として認めて頂けるよう、申請を行っております。一部保険者（市町村）によっては、介護保険給付が認められないケースがございます。詳しくは、株式会社鴻洋まで、お問い合わせください。

Q6 足漕ぎ車椅子の大きさは？

A6 全長（ペダル前端まで含む）1199mm
全高 866mm
全幅 605mm
重さ 14.2kg



Q7 自家用自動車に積むことはできますか？

A7 セダンタイプのものには積むことができません。通常のトランクには入りません。後部シートが倒れるタイプのハッチバック式乗用車には、積み込むことができます。あらかじめ、サイズをお確かめ下さい。

Q8 折りたたむことはできますか？

A8 折りたたむことはできません。

Q9 屋外で乗ることはできますか？

A9 介護者の方同伴のもと、周りの安全を良く確かめた上でお乗り下さい。

Q10 アフターメンテナンスはどうなっていますか？

A10 株式会社鴻洋が、責任を持って行います。詳しくは、株式会社鴻洋までお問合せ下さい。

Q11 保証期間はどれぐらいですか？

A11 ご購入から1年です。

<ご注意>

- ①ご使用前に取扱説明書をよくお読みください。
- ②素足での使用はご遠慮ください。
- ③ご使用前に点検整備を行ってください。
- ④可動部分に巻き込まれやすい服装での使用はご遠慮ください。
- ⑤踏み台にしたり立ち上がったたりしないで下さい。